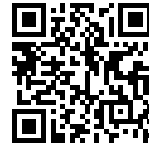


Spülbecken S3000

Becken links

Edelstahlspülen

Code: 1117 862



EINZELHEITEN

Einbaurand	Unterbau
Material	Edelstahl AISI 304
Textur	Gebürstet
Basis	40 cm
Abmessungen	381x441 mm
Serienmäßige Ausstattung	Befestigungshaken, Dichtung, Abfluss, Überlauf und Siphon, im Karton verpackt
Mischbatteriebohrungen	Standardmäßig ohne Bohrung
Einbauöffnung	Siehe Datenblatt (für alle FT/FTS- und Unterbau-Modelle)
Abtropffläche	Nein

38 cm

Beckengröße 340x400mm

Anzahl der Becken 1 Becken

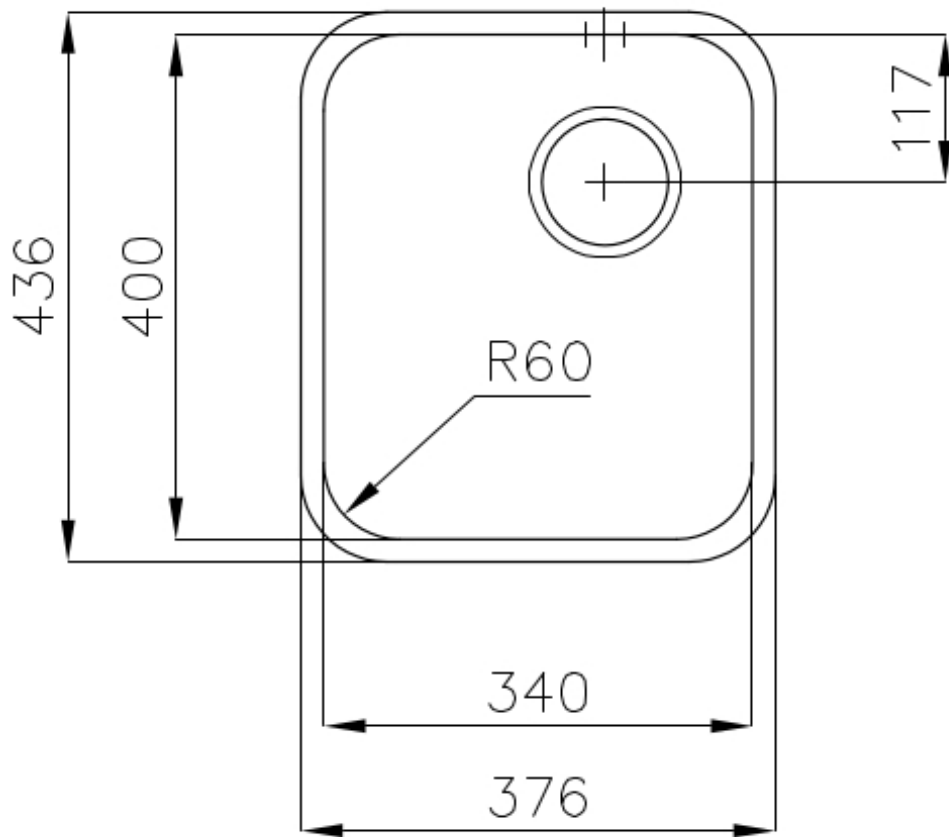
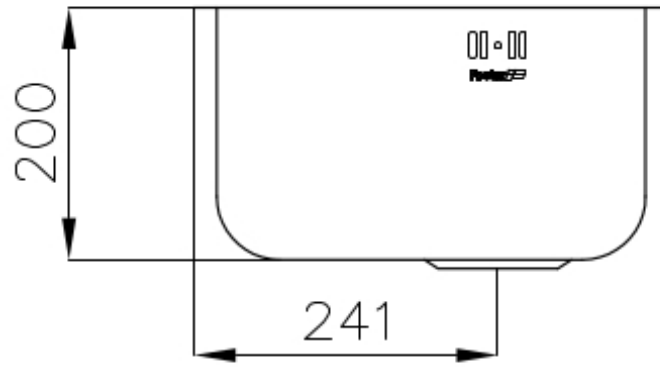
Abfluss Abfluss 3,5"

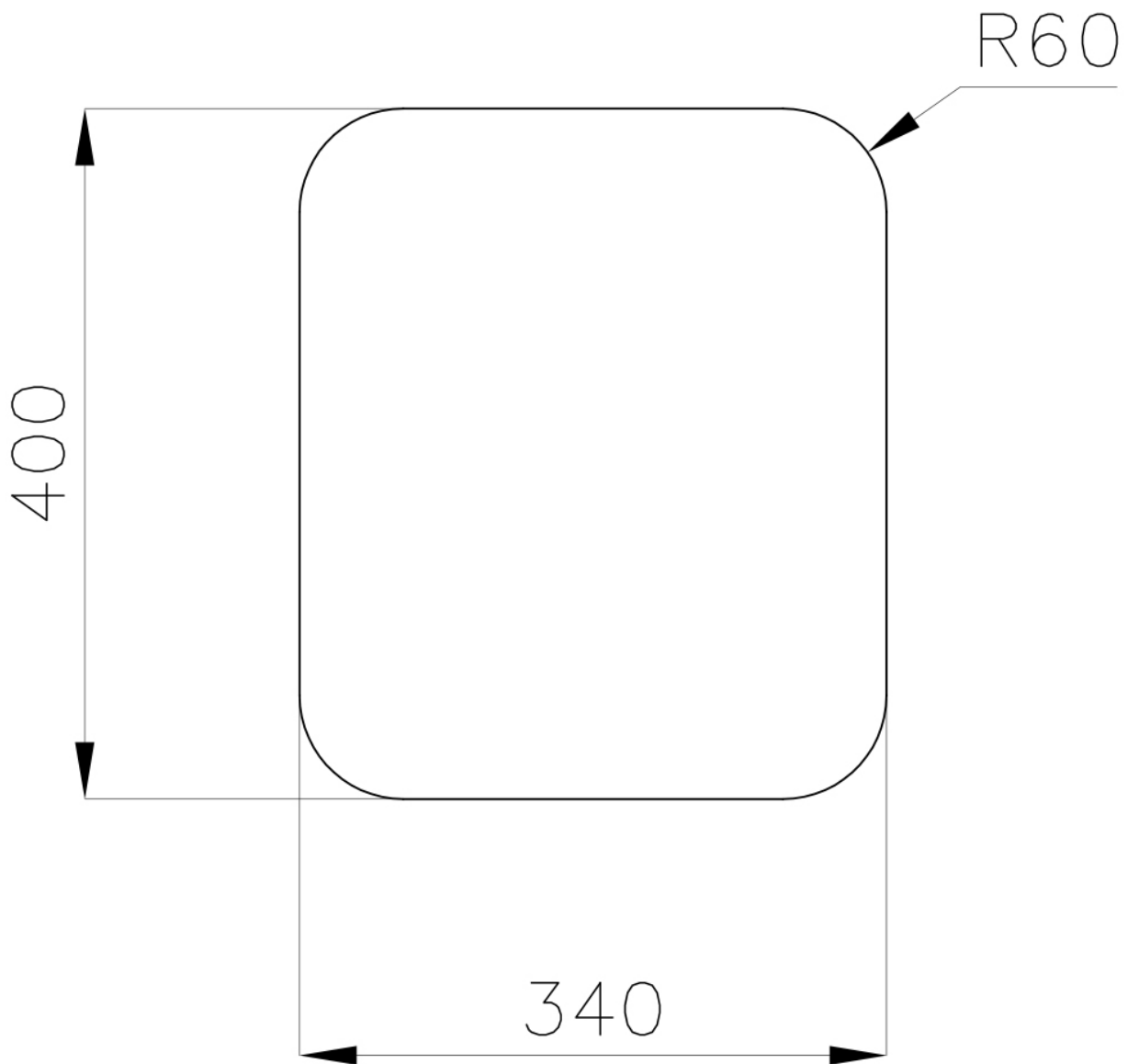
MERKMALE

ABFLUSS 3,5" BASKET Der Ablauf ist mit einem großen 3,5-Zoll-Abfluss mit praktischem Korbverschluss ausgestattet, der verhindert, dass Feststoffe in den Abfluss fließen.

TIEFES BECKEN Spülbecken, die dank einer fortschrittlichen Produktionstechnologie eine beachtliche Tiefe von mehr als 20 cm erreichen und eine große Kapazität und Zweckmäßigkeit bei allen Spülvorgängen bieten.

TECHNISCHE DATEN





Cut out size
Dimensioni per foratura top

OPTIONALES ZUBEHÖR



Edelstahlkorb
8612 000



Schneidebrett aus Glas
8631 300



Schneidebrett aus HPDE
8657 001



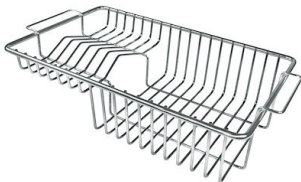
Schneidebrett aus Iroko-Holz
8647 000



Weiße Wanne
8153 100



Weißer Korb
8612 100



Tellerkorb aus Edelstahl
8100 201

PAARUNGEN



Mischbatterie Drop
8523 000



Mischbatterie Omega
8497 000

OPTIONALE AUTOMATISCHE ABLAUFGARNITUR



Automatischer Abfluss
8407 100



Automatischer Abfluss
8407 000



Automatischer Abfluss LIRA
8407 102



Automatischer Abfluss LIRA
8407 103